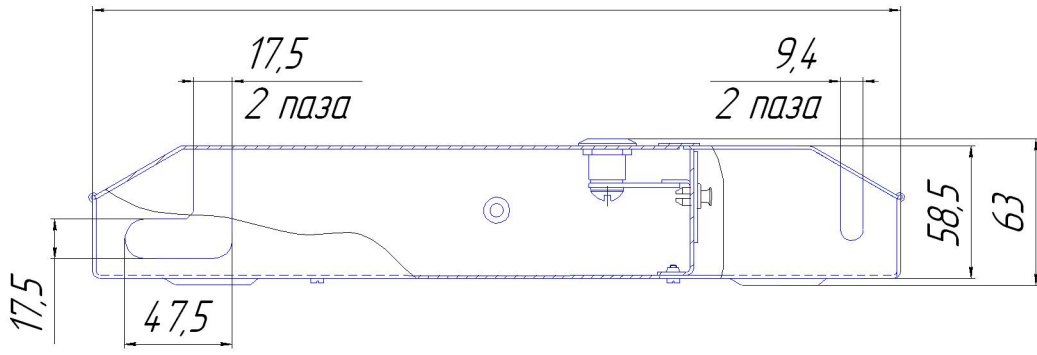


356



R3,2

